



# Deerma Humidifier

Увлажнитель воздуха Deerma

Живите в чистоте и свежести

Благодаря микронному распылению и простоте использования ваша кожа и каждый уголок в доме будет хорошо увлажнен. Наслаждайтесь каждым чудесным моментом использования увлажнителя воздуха Deerma.

DEM-SJS600

Перед использованием внимательно ознакомьтесь с инструкцией.

# ИНФОРМАЦИЯ ПО ТЕХНИКЕ БЕЗОПАСНОСТИ

**Чтобы снизить риск возгорания, поражения электрическим током или других травм, соблюдайте все инструкции и правила техники безопасности.**

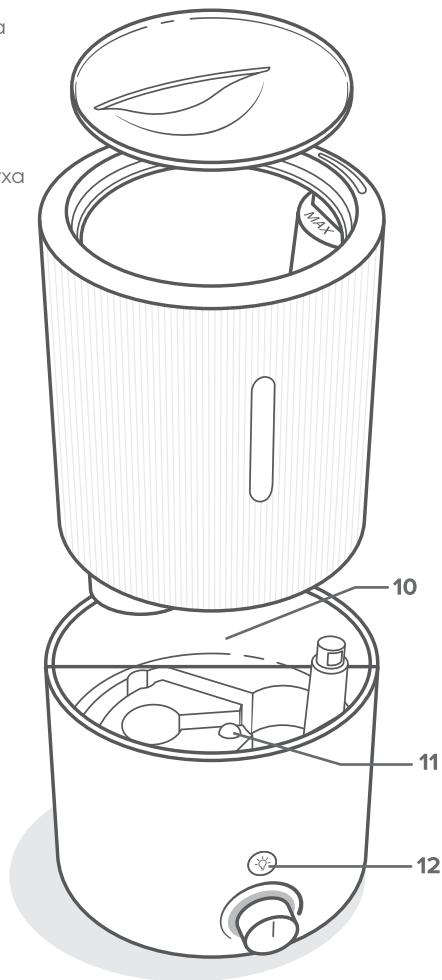
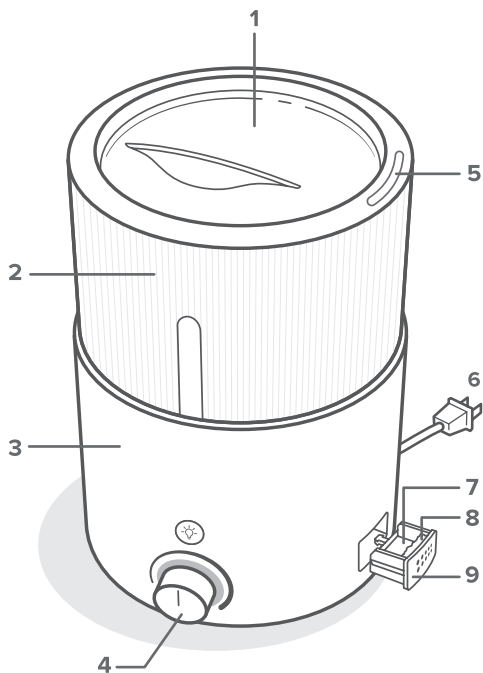
## Меры предосторожности

- Используйте этот увлажнитель, как описано в данном руководстве.
- Разместите увлажнитель и шнур так, чтобы увлажнитель не был опрокинут.
- Когда устройство не используется, выключите его и отсоедините от источника питания, вынув вилку из розетки.
- Не переполняйте бак для воды, так как это может привести к поражению электрическим током.
- Не используйте этот увлажнитель во влажной среде.
- Храните увлажнитель в недоступном для детей месте.
- Не открывайте основание и не снимайте датчик уровня воды для самообслуживания.
- Всегда отсоединяйте увлажнитель от розетки перед чисткой увлажнителя и перед отсоединением водяного бака от основания увлажнителя.
- Всегда устанавливайте увлажнитель на ровную поверхность перед началом работы.
- Заполняйте резервуар только чистой водой. Никогда не заполняйте резервуар для воды другими жидкостями.
- Не устанавливайте увлажнитель рядом с источниками тепла, такими как плиты, духовки или радиаторы.
- Не устанавливайте увлажнитель непосредственно на полы, ковры и коврики.
- Не используйте другие предметы в качестве запчастей для этого продукта.
- Не закрывайте форсунку, когда увлажнитель включен. Это может повредить увлажнитель.
- Снимите резервуар для воды с основания перед перемещением увлажнителя.
- Не погружайте основание увлажнителя, шнур питания и не подключайте воду.
- Не добавляйте эфирные масла, дополнительные жидкости для обработки воды или дополнительные фильтры для воды в резервуар для воды.

**Только для домашнего использования. Не использовать в коммерции.**

# ИНФОРМАЦИЯ ПО ТЕХНИКЕ БЕЗОПАСНОСТИ

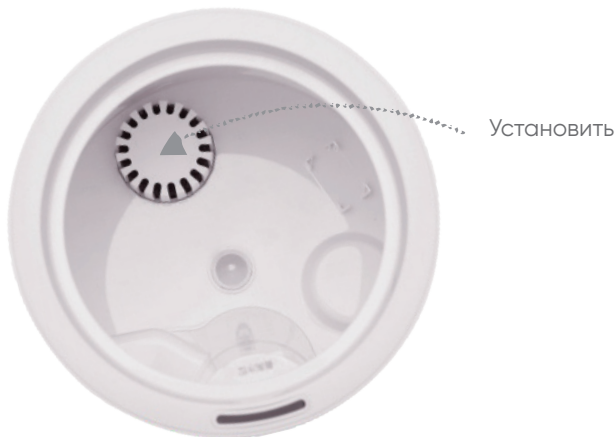
1. Верхняя крышка
2. Емкость для воды
3. Основание
4. Переключатель
5. Отверстие распыления
6. Кабель питания
7. Подушка для эфирного масла
8. Фильтр для эфирного масла
9. Емкость для эфирного масла
10. Внутреннее отделение
11. Отверстие для выхода воздуха
12. Выключатель света



# ИНСТРУКЦИЯ ИСПОЛЬЗОВАНИЯ ФИЛЬТРА

Перед использованием увлажнителя, пожалуйста, установите фильтр. Его можно убирать и мыть.

Аккуратно вставьте фильтр.



Аккуратно достаньте фильтр



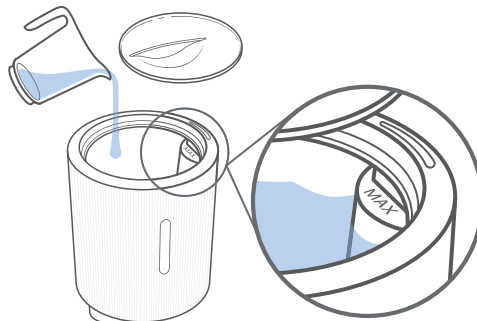
# ИСПОЛЬЗОВАНИЕ УВЛАЖНИТЕЛЯ

Общий процесс

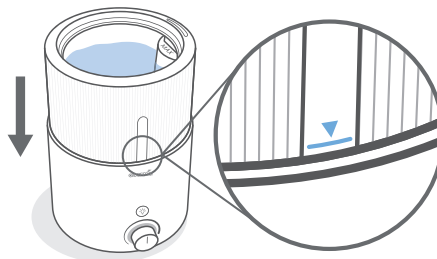
1. Снимите резервуар для воды с основания.
2. Снимите верхнюю крышку и добавьте воду прямо в бак. [Рисунок 1.1]

## Примечание:

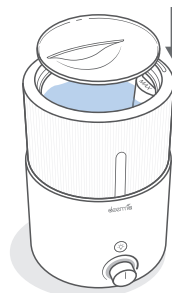
- Не заполняйте выше строки «МАХ». [Рисунок 1.1]
  - Не используйте горячую воду для заполнения резервуара для воды. Используйте только холодную или воду комнатной температуры.
  - Заполните водяной бак дистиллированной водой, чтобы предотвратить накопление и засорение минералов.
  - Не добавляйте воду через отверстие распыления или трубку.
  - Заполните резервуар для воды как минимум 2 чашками воды.
3. Аккуратно поместите резервуар для воды в основание. Убедитесь, что резервуар для воды правильно установлен в основании. Индикатор уровня воды должен находиться прямо над логотипом Deerma. Убедитесь, что индикатор на резервуаре для воды находится прямо над верхней частью основания. [Рисунок 1.2]
  4. Установите верхнюю крышку на резервуар для воды. [Рисунок 1.3]



[Рисунок 1.1]



[Рисунок 1.2]



[Рисунок 1.3]

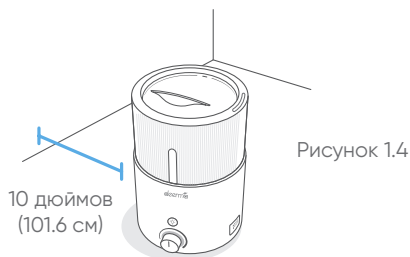
- Размещайте увлажнитель на ровных, возвышенных поверхностях, таких как столы и тумбочки. Убедитесь, что комната хорошо проветривается.

**Примечание:**

- Разместите увлажнитель на расстоянии не менее 10 дюймов (101,6 см) от стен и направьте сопло так, чтобы распыление находилось на расстоянии не менее 40 дюймов (25,4 см) от стен. [Рисунок 1.4]
- Подключите увлажнитель.
  - Поверните ручку по часовой стрелке. Когда вы услышите щелчок, увлажнитель включен. Чем больше вы поворачиваете, тем выше уровень распыления.
  - Нажмите кнопку «V», чтобы включить ночной свет. Он загорится синим.
  - Чтобы выключить увлажнитель, поворачивайте ручку против часовой стрелки до щелчка.
  - Если увлажнитель не обнаружит воды в баке, ночной свет загорится красным. Выключите и отключите увлажнитель. Затем заполните бак водой.

**Примечание:**

- Не поднимайте резервуар для воды из основания во время распыления. Увлажнитель прекратит распыления, когда резервуар для воды поднимется с основания.
- Если относительная влажность в вашей комнате превышает 68% во время работы увлажнителя, используйте опцию легкого распыления или выключите увлажнитель.



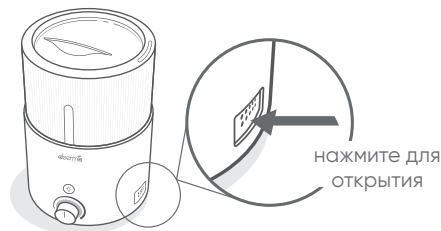
## ИСПОЛЬЗОВАНИЕ ЕМКОСТИ ДЛЯ ЭФИРНОГО МАСЛА

Ваш увлажнитель может также использоваться в качестве ароматизатора, чтобы обеспечить дополнительный комфорт в вашем доме.

- Выключите и отключите увлажнитель.
- Найдите емкость для эфирных масел сбоку от основания.
- Нажмите на емкость для эфирных масел, чтобы освободить ее от основания, затем вытяните ее. [Рисунок 1.5]
- Добавьте 2-3 капли эфирного масла на белую подушку для эфирных масел. [Рисунок 1.6]
- Вставьте емкость для эфирных масел.
- Подключите и включите увлажнитель.

**Примечание:**

- Подушечка для эфирных масел может быть очищена и повторно использована после диффузии эфирных масел



## ПРЕДОТВРАЩЕНИЕ УТЕЧЕК ВОДЫ

При неправильной герметизации резервуар для воды на вашем увлажнителе может протечь.

1. Не добавляйте воду непосредственно в отверстие выхода распыления, так как это повредит увлажнитель. [Рисунок 2.1]
2. Поместите резервуар для воды в основание. Убедитесь, что индикаторная линия на резервуаре для воды совмещена с верхней частью основания. [Рисунок 2.2]
3. Сотрите лишнюю воду сверху и снизу основания.
4. Не трясите увлажнитель и не устанавливайте его на наклонной поверхности. Убедитесь, что увлажнитель установлен на ровной поверхности. [Рисунок 2.3]



Рисунок 2.1

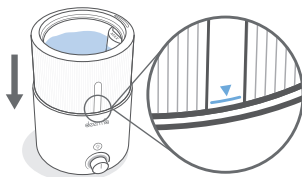


Рисунок 2.2

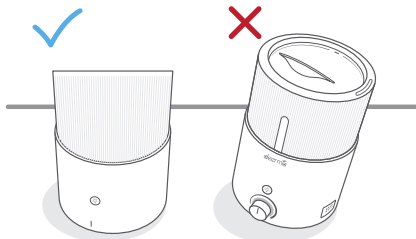


Рисунок 2.3

## ПРЕДОТВРАЩЕНИЕ УТЕЧЕК ВОДЫ

### Внимание:

- Всегда убеждайтесь, что увлажнитель полностью отключен от всех источников питания при очистке.
- Вода во внутреннем отделении рядом с датчиком может оставаться теплой после выключения увлажнителя. Будьте осторожны, когда выливаете воду.

### Примечание:

- Чистите и часто меняйте воду в увлажнителе.
- Убедитесь, что все части увлажнителя чистые и полностью сухие перед хранением.

## Генеральная очистка

1. Отключите увлажнитель.
2. Снимите верхнюю крышку с резервуара для воды. Промойте крышку и отложите для высыхания.
3. Сотрите лишнюю воду сверху и снизу основания.
4. Снимите резервуар для воды с основания. Вылейте воду в резервуар для воды и основание. Снимите запотевающую трубку с резервуара для воды, отсоединив трубку от резервуара и вытянув ее. [Рис. 3.1]. Промойте ее теплой водой (менее 50 °C) и отложите для высыхания.

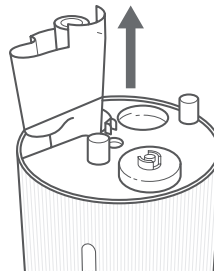


Рисунок 3.1

4. Заполните резервуар для воды 2 чашками дистиллированного белого уксуса и 2 чашками воды. Установите крышку на место и осторожно встряхните, чтобы покрыть все стороны емкости для воды.
5. Заполните внутреннюю камеру 1 стаканом дистиллированного уксуса.
6. Дайте уксусу впитаться как в резервуаре для воды, так и во внутренней камере в течение 30 минут.
7. Используйте прилагаемую чистящую щетку, чтобы удалить накипь из водяного бака или из внутреннего отделения. [Рисунок 3.2]
8. Вылейте уксус из обеих частей увлажнителя и тщательно промойте теплой водой.
9. Высушите все детали чистой сухой тканью. Перед сборкой или хранением убедитесь, что все части увлажнителя полностью сухие.



Рисунок 3.2

## ТЕХНИЧЕСКИЕ ХАРАКТЕРИСТИКИ

Питание	AC 220-240В 50/60 Гц
Номинальная мощность	25W
Рабочий диапазон	107-376 кв. футов (10-35 м2)
Емкость резервуара для воды	5,0 л
Выход влаги	100-300 мл/ч
Время работы	до 45 часов

## Очистка емкости для эфирного масла

1. Нажмите на емкость, чтобы освободить ее от основания, затем вытяните ее.
2. Извлеките подушку из емкости.
3. Промойте подушку под теплой проточной водой.
4. Вытрите насухо чистой тканью и положите обратно в емкость.

### Примечание:

- Не наливайте жидкие чистящие средства или моющие средства в емкость для эфирного масла.
- Не используйте жидкие чистящие средства или моющие средства для мытья подушки.



# ИНФОРМАЦИЯ ПО ТЕХНИКЕ БЕЗОПАСНОСТИ

Проблема	Возможные причины	Решение
<b>Из отверстия не выходит распыление.</b>	Увлажнитель не подключен.	Подключите увлажнитель к электрической розетке.
	Увлажнитель не включен.	Нажмите кнопку питания, чтобы включить увлажнитель.
	В баке нет воды.	Добавьте не менее 2 чашек чистой воды в резервуар для воды.
	Уровень воды низкий.	
<b>Увлажнитель воздуха производит необычный запах.</b>	Увлажнитель воздуха новый.	Промойте резервуар для воды и дайте увлажнителю высохнуть на воздухе.
	Остаточный запах от рассеивающего эфирного масла находится на подушке аромата.	Очистить резервуар для воды
	Вода была в баке слишком долго.	
<b>Увлажнитель воздуха издает громкий или необычный шум.</b>	Бак для воды не вставлен должным образом.	Снимите и вставьте емкость для воды обратно в основание, убедившись, что индикатор линии находится прямо над логотипом Deerma. Проверьте, чтобы линия индикатора на емкости для воды находилась прямо над верхней частью основания, и между ними не было места.
	Уровень воды низкий.	Добавьте не менее 2 чашек чистой воды в резервуар для воды.
	Увлажнитель на неровной поверхности.	Поставьте увлажнитель на ровную поверхность
	Увлажнитель работает неправильно	Выключите и отключите

# ИНФОРМАЦИЯ ПО ТЕХНИКЕ БЕЗОПАСНОСТИ

Проблема	Возможные причины	Решение
<b>Распыление выходит из основания.</b>	Бак для воды не установлен должным образом.	Снимите и вставьте емкость для воды обратно в основание, убедившись, что индикатор линии находится прямо над логотипом Deerma. Проверьте, чтобы линия индикатора на емкости для воды находилась прямо над верхней частью основания, и между ними не было места.
<b>Вокруг увлажнителя после работы появляется белая пыль.</b>	Используемая вода имеет высокое содержание минералов.	Используйте дистиллированную, очищенную или фильтрованную воду с увлажнителем. Не забывайте очищать резервуар для воды не реже одного раза в месяц.
<b>Под основанием образуется лужа воды.</b>	Слишком высокий уровень распыления.	Переключите увлажнитель на более низкий уровень.
	Комната плохо проветривается.	Откройте окно, чтобы обеспечить надлежащий поток воздуха для вашего увлажнителя, или переместите увлажнитель в более проветриваемое помещение.
	Пролилась лишняя вода из-за переполнения емкости для воды или замены емкости для воды.	Сотрите излишки воды с верхней и нижней части основания перед заменой водяного бака.
	Основание увлажнителя протекает.	Немедленно отключите увлажнитель и прекратите его использование. См. Предотвращение утечек воды, прежде чем использовать его снова. Если ваш увлажнитель продолжает течь, обратитесь в службу поддержки.
<b>Некоторые кнопки не работают.</b>	Увлажнитель работает.	Связаться со службой поддержки.

deerma

FOSHAN SHUNDE DEERMA ELECTRIC APPLIANCES CO., LTD.

Адрес: № 4-1, Лонгхуэй-роуд, Малонг, Бэйцзяо, Шуньде,  
Фошань, Гуандун, Китай.